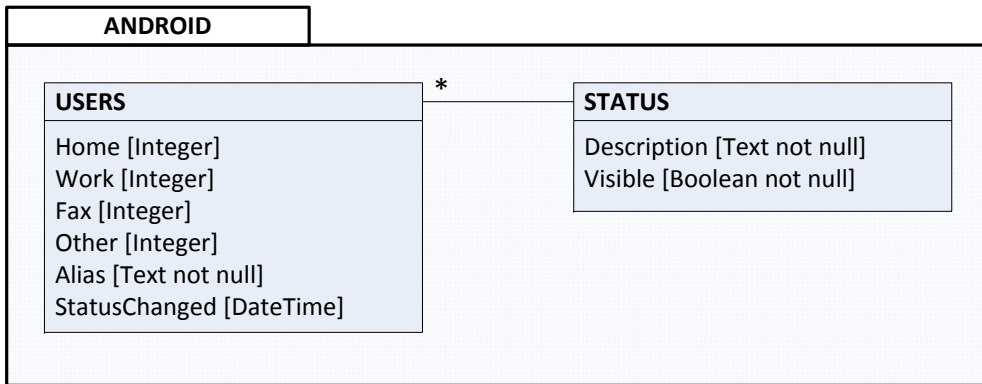
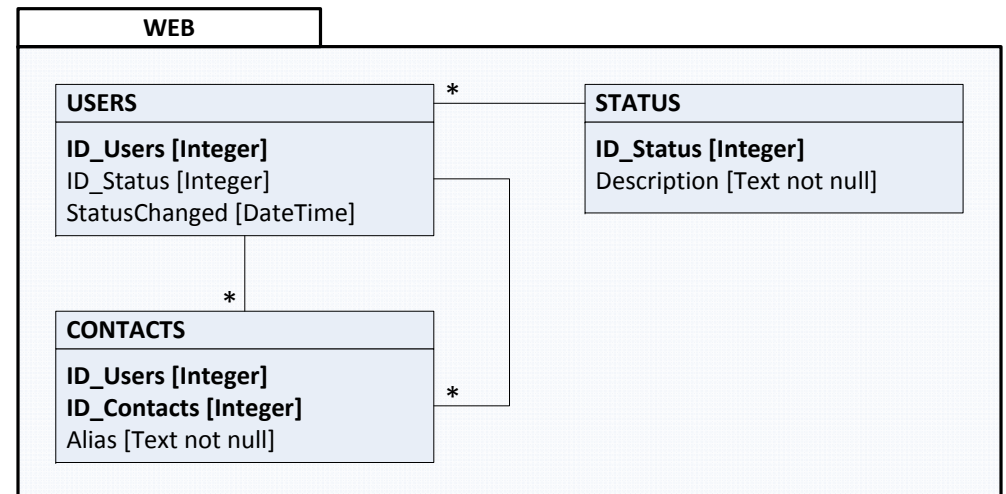
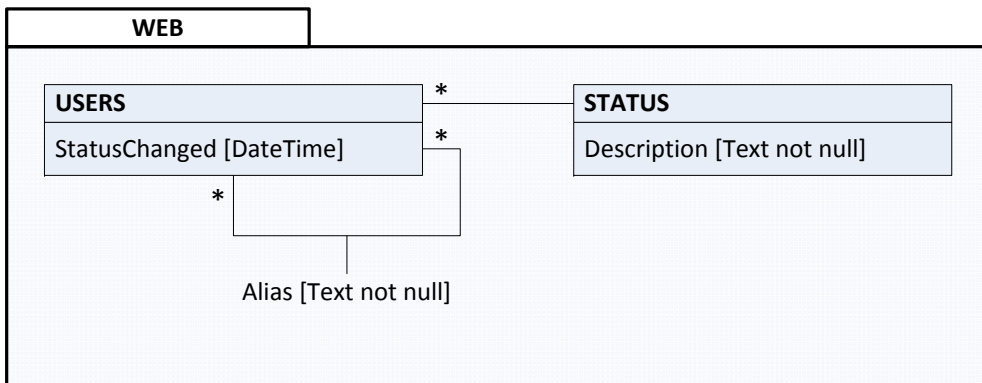
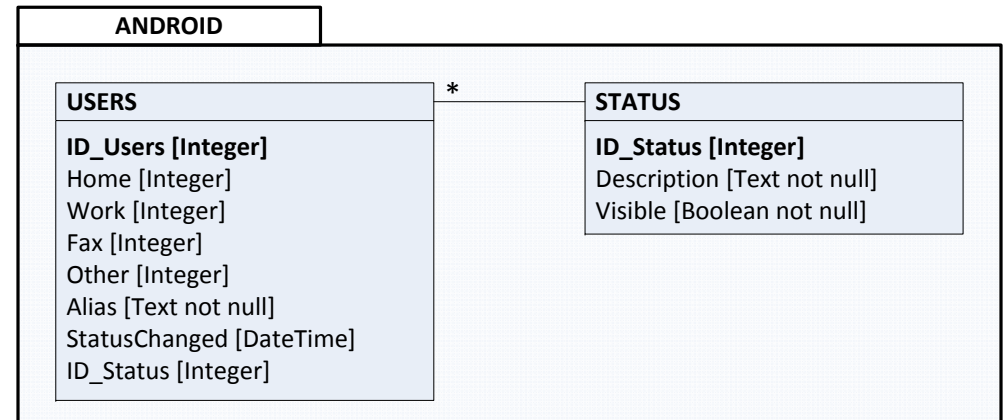


# Projecto Sapo Moods – Bases de dados (Android e Web)

## Modelo lógico



## Modelo físico



### Notas:

- No Android, o campo **ID\_Users** representa o número de telefone "Mobile" do contacto
- Cada número que está armazenado, no Android, para um mesmo contacto (**ID\_Users** ou "Mobile"; "Home"; "Work"; "Fax"; "Other"), representa uma nova entrada na tabela **USERS** na Web. Isto significa que cada número de um mesmo contacto, do lado do Android, pode ter um estado atribuído, caso os vários números correspondam a outros dispositivos Android que utilizem o software/serviço Sapo Moods